



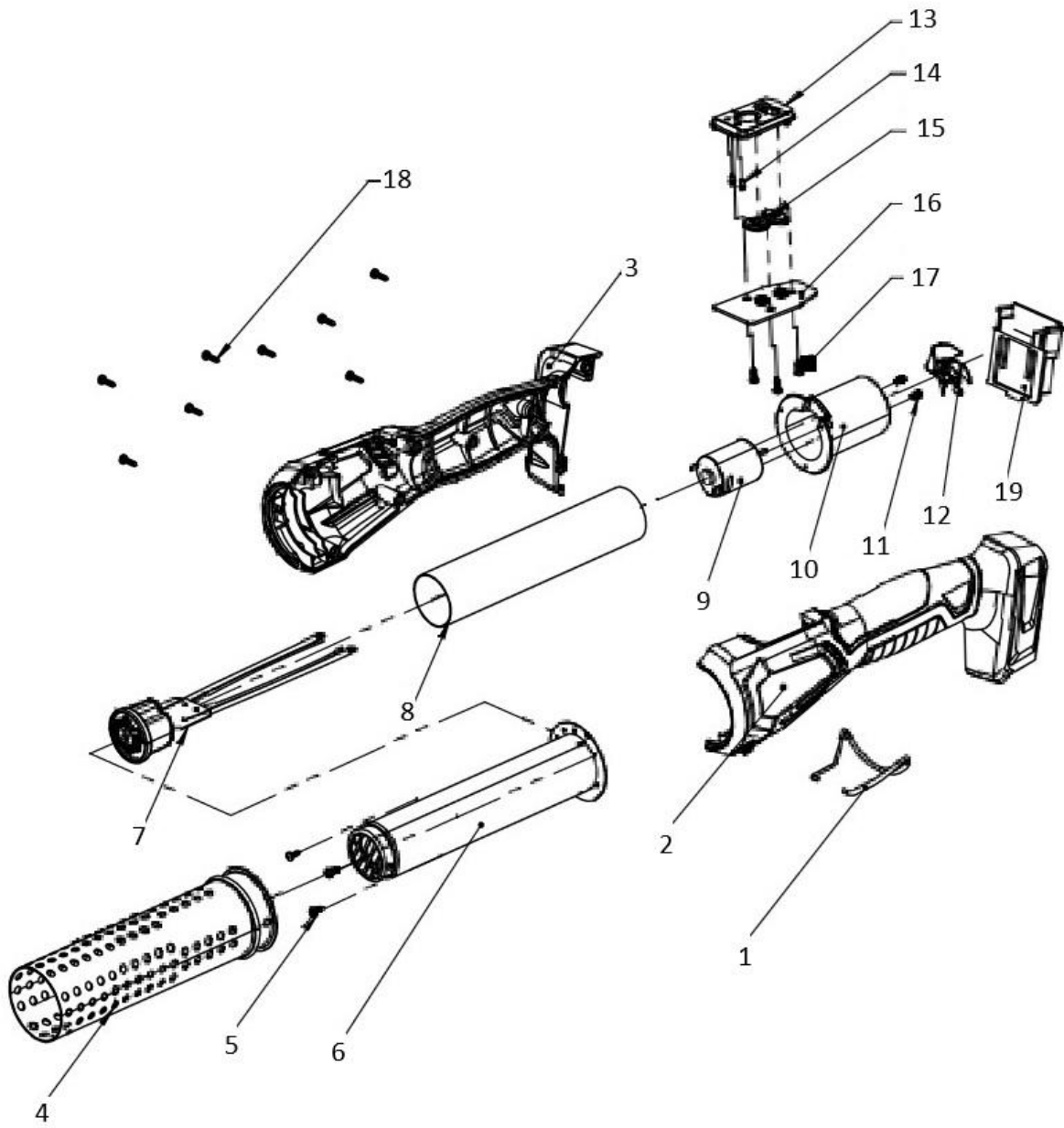
YG-20106 - ZAPALARKA DO GRILLA 18V (700°C, BODY)

TOYA S.A.

AKTUALIZACJA: 8 PAŹDZIERNIKA 2025

W wyniku ciągłego rozwoju produktów, **TOYA S.A.** zastrzega sobie prawo do dokonywania zmian konstrukcyjnych i technologicznych w produkcie bez uprzedniego informowania.

Rysunek złożeniowy





Lista części zamiennych

NO.	NR SAP	IN ENGLISH	OPIS
1	ZG20106-01	HOOK	PODPÓRKA
2, 3	ZG20106-02A	LEFT AND RIGHT HOUSE	OBUDOWA LEWA I PRAWA
4	ZG20106-04	ALUMINIUM CYLINDER	ZEWNĘTRZNA RURA ALUMINIOWA
5	ZG20106-05	SCREW	ŚRUBA
6	ZG20106-06	STEEL CYLINDER	WEWNĘTRZNA RURA STALOWA
7	ZG20106-07	HEATING ELEMENT	GRZAŁKA
8	ZG20106-08	MICA CYLINDER	CYLINDER Z MIKI
9	ZG20106-09	MOTOR	SILNIK
10	ZG20106-10	FAN CAVE	OSŁONA WENTYLATORA
11	ZG20106-11	SCREW	ŚRUBA
12	ZG20106-12	FAN BLADE	ŁOPATKA WENTYLATORA
13	ZG20106-13	PANEL	PANEL
14	ZG20106-14	LED LAMP	LAMPA LED
15	ZG20106-15	BUTTON	PRZYCISK
16	ZG20106-16	PCB BOARD	PŁYTKA PCB
17	ZG20106-17	SCREW	ŚRUBA
18	ZG20106-18	SCREW	ŚRUBA
19	ZG20106-19	BATTERY PIN	GNAZDO AKUMULATORA